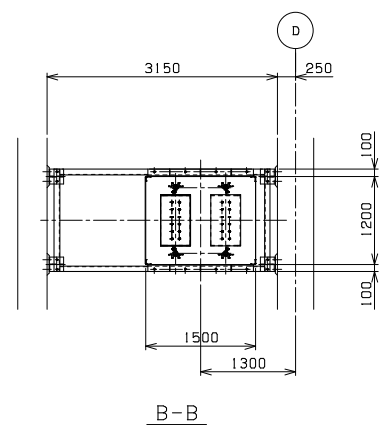
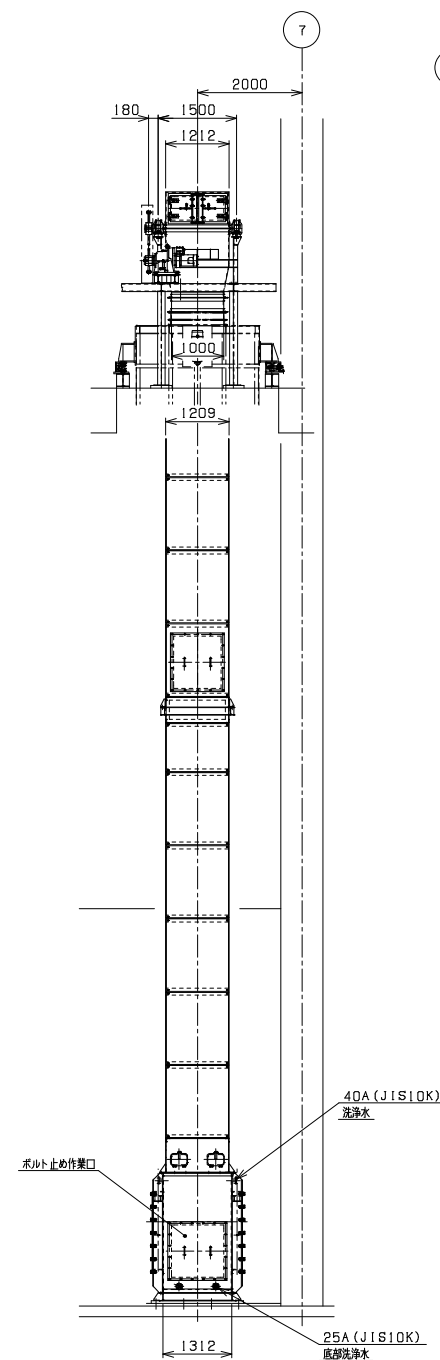
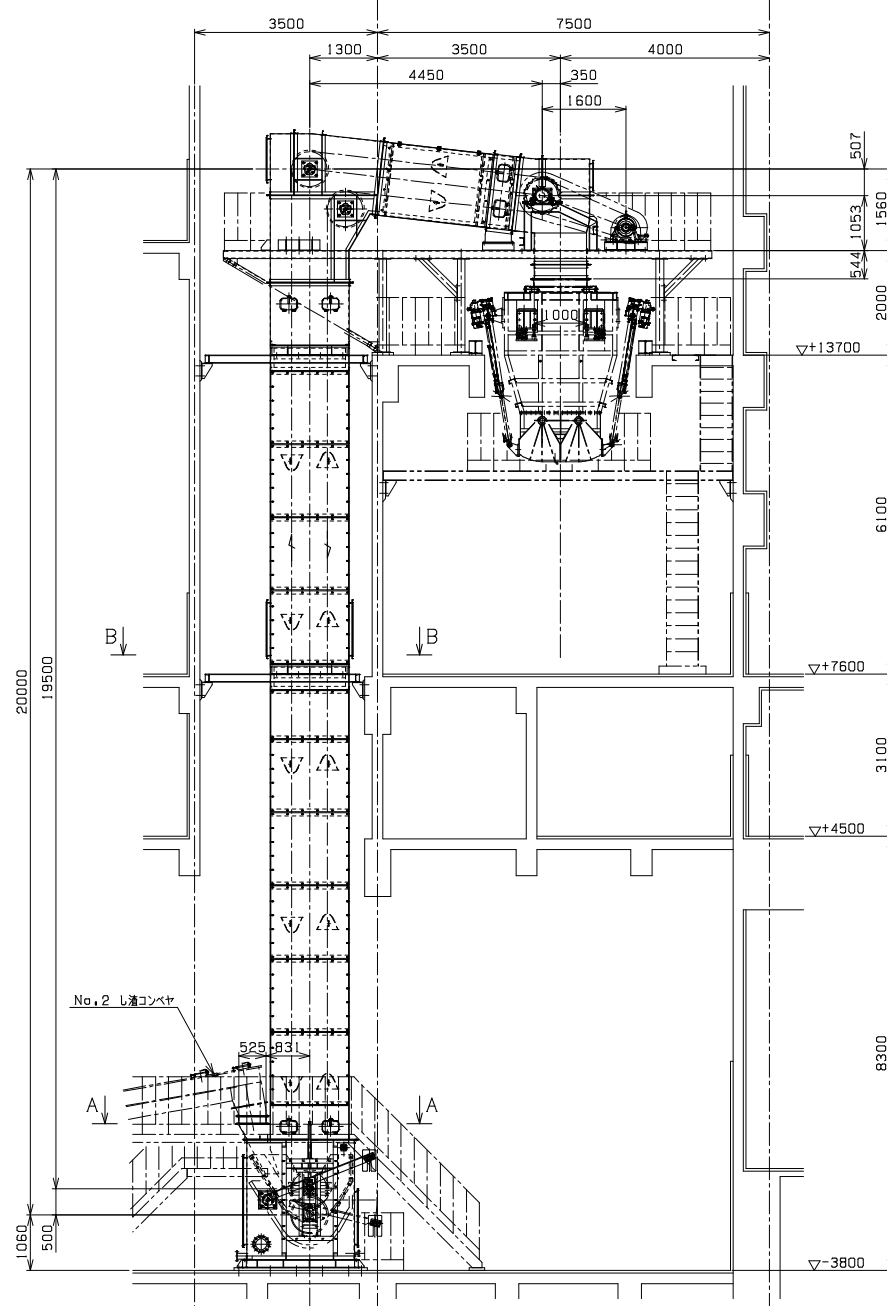


A-A



B-B



仕様		
型式	Vバケット付きダブルチェーンコンベヤ	
数量	1台	
揚揚速度	5.9 m/min	
チェーン	揚揚用	プッシュローラーチェーン, JAC10152F-PJ-H ピッチ 152.4mm, 平均破断強度 186kN
	駆動用	ローラーチェーン, JIS180 ピッチ 57.15mm, 平均破断強度 370kN
スプロケットホイール	揚揚用	歯数=14 ピッチ円直径: 684.9mm
	駆動用	歯数=34 ピッチ円直径: 619.39mm
駆動装置	電動機	電動機: 5.5Kw, 4P, 400V, 50Hz, 1500rpm, B種絶縁
	減速機	電動機直形トルクリミッター付サイクロ減速機 CHHM8-6215DA-TL-377 減速比: 1/377 最大設定トルク: 11200 N・m
バケット	巾400mm, 深さ295mm, 長さ700mm, 取り付け間隔ピッチ: 914mm	
安全装置	ロードセル式トルクリミッター	
電源	3相, 400V, 50Hz	