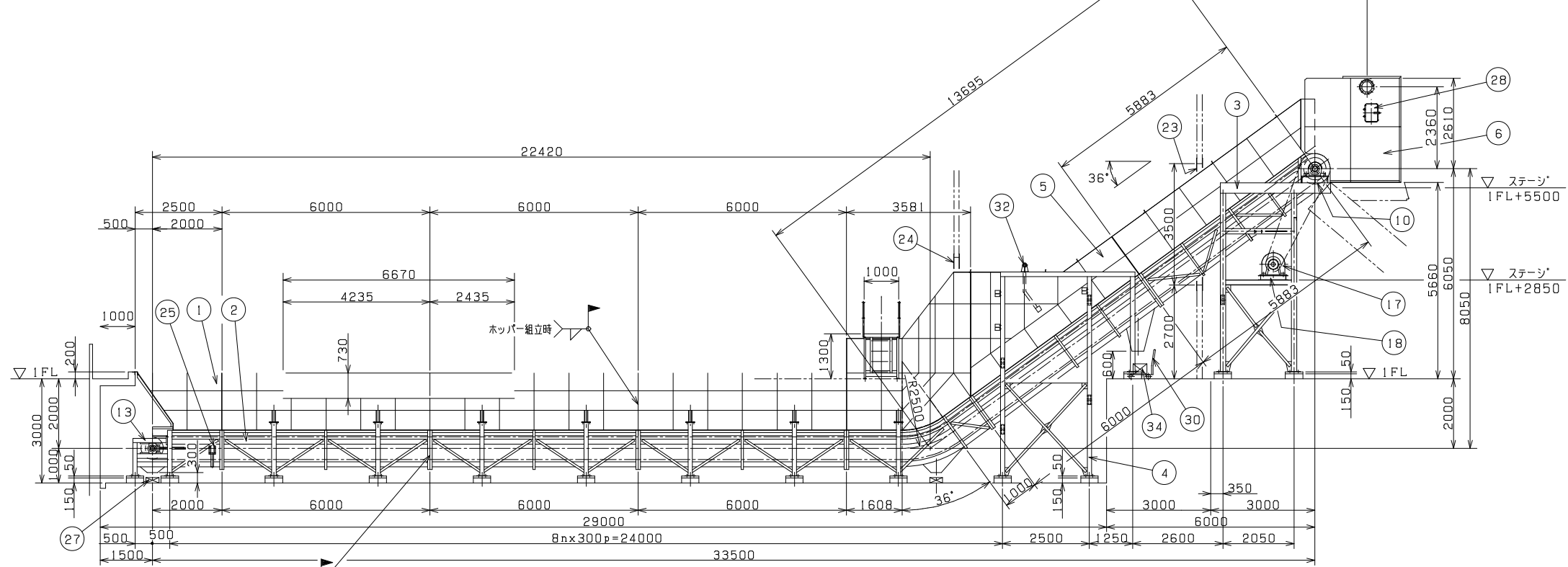
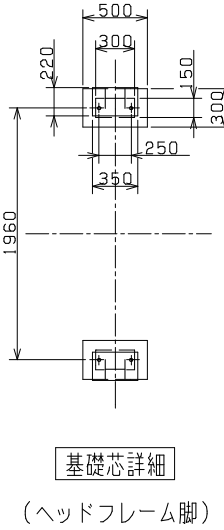
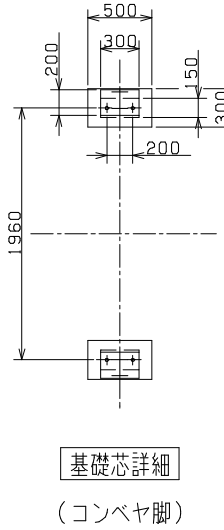
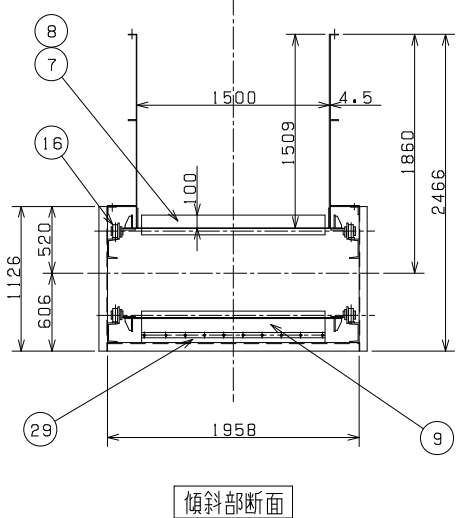
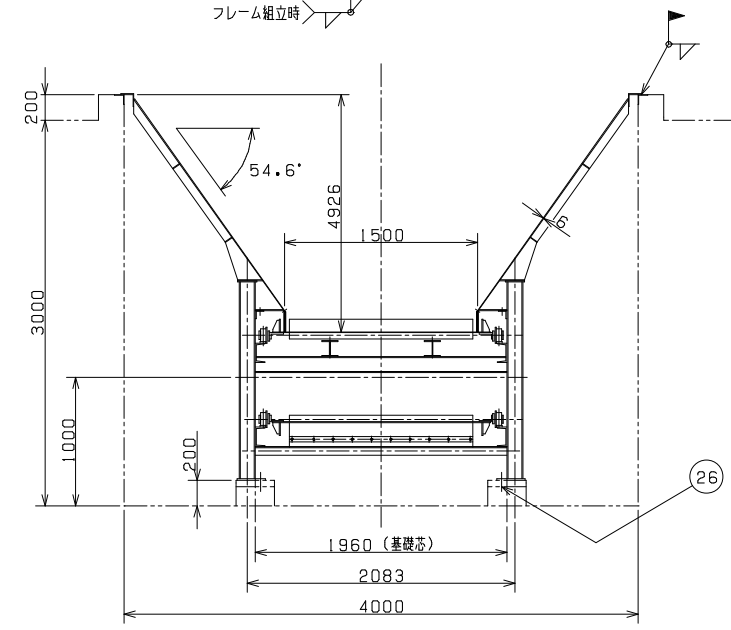


供給コンベヤ仕様表	
型式	スチールスラットコンベヤ
スカート巾	1500mm(有効幅)
水平機長	33500mm
傾斜角度	36度
輸送物	粗ごみ
輸送量	15T/H
コンベヤ速度	2m/min~8m/min
電動機	15KW×4P×440V×60Hzインバータモータ (サイクロ減速機) HJM20-22318AV, TL-1/231
テークアップ方式	ネジ式
付属品	ごみ箱, 台車
主要材質	一般構造用圧延鋼材
台数	1台
塗装	工場 錆止, 膜厚30ミクロン 2回 仕上, 膜厚15ミクロン 1回



部品符号	名称	材料	試験片	常予関係	台分個数	工場	関係図面番号	計算重量	1個(Kg)	記事
34	ごみ箱	プラスチック			1					
33	点検歩廊	SS41			1式					
32	かきならし装置	SS41			1式					
31	逆転防止	市販品			1					B585
30	台車	市販品			1					
29	スクレパゴム	ゴム			2					
28	点検口(500×350)	市販品			2					CMD-P3
27	ごみ箱	プラスチック			4					
26	アンカーボルト, ナット	SS41			56					M20×250L
25	オイル	市販品			4					M100×3/8
24	塞ぎ板(両側)	SS41			1式					
23	塞ぎ板(両側)	SS41			1式					
22	チェーンカバー	SS41			1					
21	スプロケット(軸側)	市販品			1					#200×44T
20	スプロケット(モータ側)	市販品			1					#200×22T
19	駆動ローチェーン	市販品			1式					#200
18	モータ台	SS41			1					
17	減速機付電動機	市販品			1					HJM20-22318AV TL-1/231 RF26250F A3アタッチ件
16	コンベヤチェーン	市販品			592	18				UCT320
15	従動軸受(無給油)	市販品			2					
14	従動軸	S45C			1					
13	従動鎮車	市販品			2					RF26250F, 8T
12	駆動軸受(無給油)	市販品			2					UCP328
11	駆動軸	S45C			1					
10	主鎮車	市販品			2					RF26250F, 8T
9	スチールスラット(3)	SS41			2					スクレパーゴム付
8	スチールスラット(2)	SS41			74	4				スベリ止付
7	スチールスラット(1)	SS41			220	11				
6	ヘッドシュート	SS41			1					
5	スカート	SS41			1					
4	支脚	SS41			1式					
3	頭部架台	SS41			1式					
2	フレーム	SS41			1式					
1	受入ホッパー	SS41			1式					



受入ホッパー部断面

傾斜部断面

基礎芯詳細
(コンベヤ脚)

基礎芯詳細
(ヘッドフレーム脚)