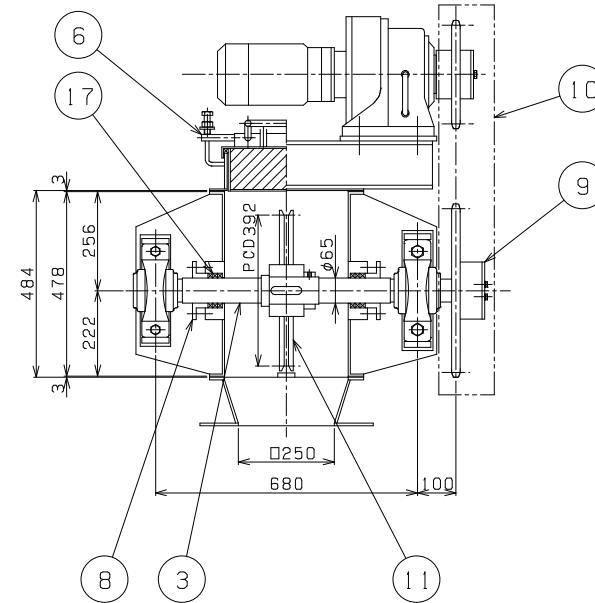
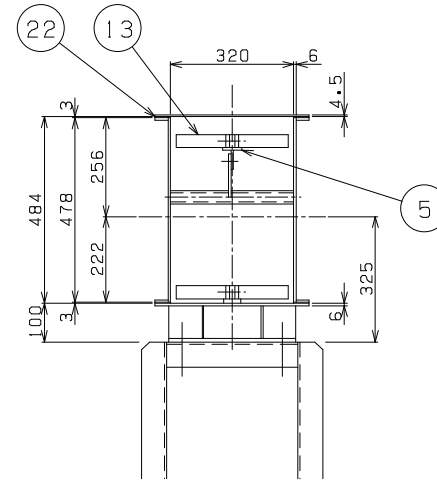
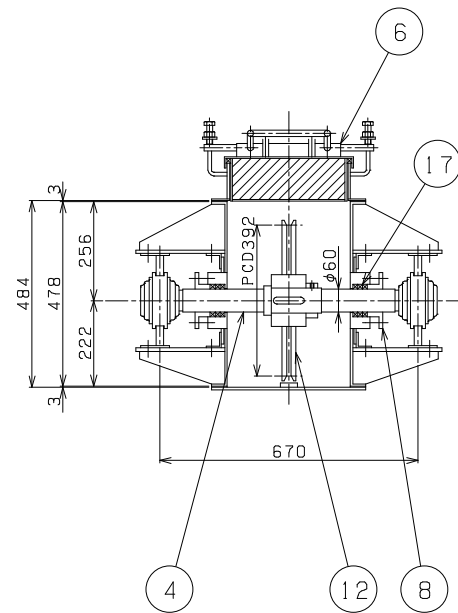
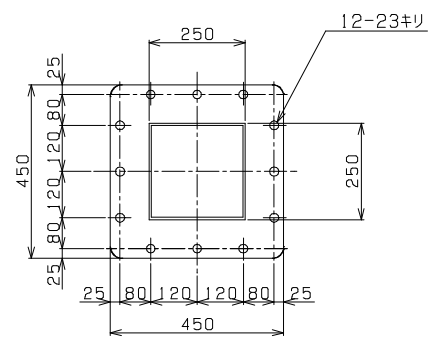
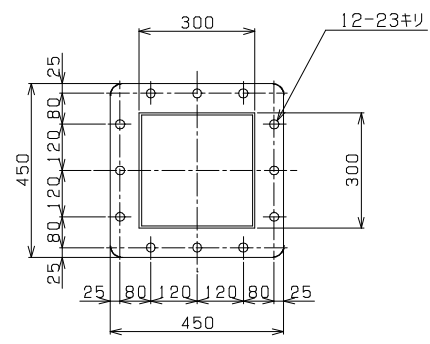


0号炉用飛灰装置搬送コンベヤ	
搬送物	反応蒸発塔捕集灰+ろ過式集塵機排灰 (Max 150°C)
見掛比重	0.6T/m ³
搬送量	MAX 2850kg/H
回転数	12rpm
電動機	1.5kw, 4P, 400V, 50Hz サイクロ減速機 HM2-21610B-104
製作数	1台



部品 符号	名称	材料	数量	標準 1台分	予 備	工場	関係 図面番号	計算 重量 1個 (kg)	記 事
22	パッキン	購入品	1式					T/#1364	
21	サイクロ減速機	購入品	1					規格 2.56 6/3	
20	テークアップ形ユニット	購入品	2					CM-UCT211	
19	ピロー形ユニット	購入品	1					CM-UCP212	
18	ピロー形ユニット	購入品	1					CM-UKP213	
17	グランドパッキン	購入品	1式					T/#2940	
16	駆動チェーン	購入品	1					J1S140	
15	スプロケットホイール	購入品	1					J1S140NT30	
14	スプロケットホイール	購入品	1					J1S140NT18	
13	コンベヤチェーン	購入品	1					FT10290	
12	従動側スプロケットホイール	購入品	1					FT10, NT8	
11	駆動側スプロケットホイール	購入品	1					FT10, NT8	
10	チェーンカバー	SS400	1						
9	回転板	SS400	1						
8	グランド押え	SS400	4						
7	自動テンショナー	SWPA S35C	2						
6	点検口	SS400	2						
5	チェーンレール	SS400	1						
4	従動軸	S35C	1						
3	駆動軸	SCM435	1						
2	駆動ベース	SS400	1						
1	コンベヤ本体	SS400	1						