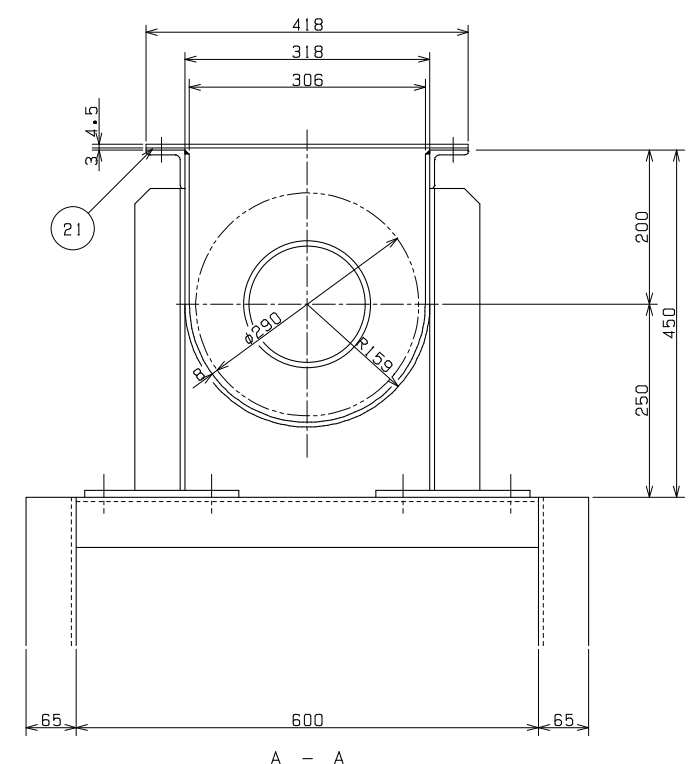
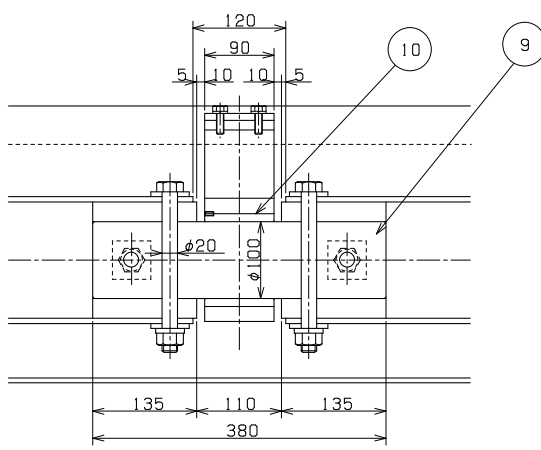
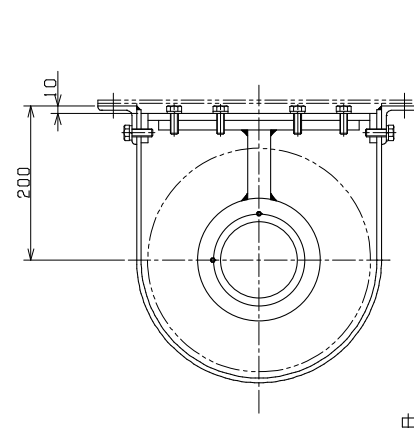
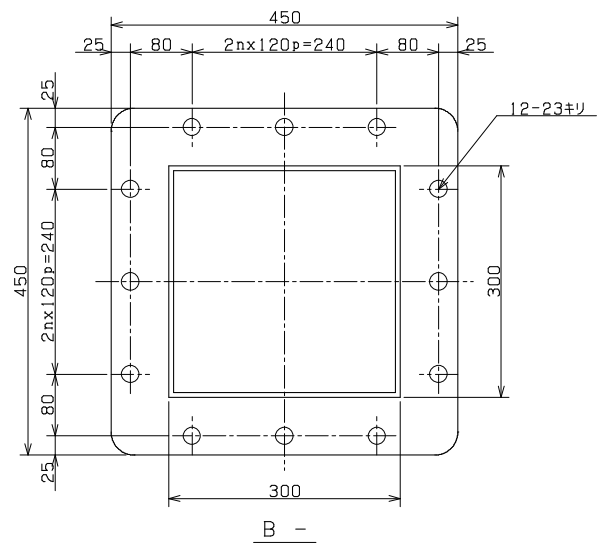
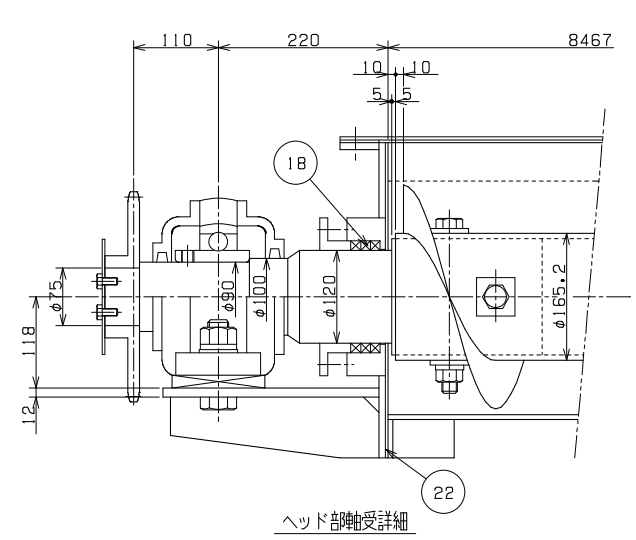


ボイラ飛灰排出コンベヤ(スクロウ式)

搬送物	ごみ焼却灰 MAX 350℃
見掛比重	0.3T/m ³
搬送量	300kg/H (MAX 800kg/H)
回転数	12rpm
電動機	0.75kw, 4P, 400V, 50Hz サイクロ減速機 HM1-213-87
製作数	4台



部品 符号	名 称	材 料	規 格	予 備 数	備 考	関係 図面番号	計算 重量 1個(kg)	記 事
22	パッキン	購入品	1式					T/#1364
21	パッキン	購入品	1式					T/#1364
20	駆動チェーン	購入品	1					J1S80
19	サイクロ減速機	購入品	1					規格 2.5G_6/3
18	グランドパッキン	購入品	1式					T/#2940
17	ピロー型ユニット	購入品	1					CM-UCP31B
16	ピロー型ユニット	購入品	1					10C-UCP31B
15	スプロケットホイール	購入品	1					J1S80NT20
14	スプロケットホイール	購入品	1					J1S80NT2B
13	チェーンカバー	SS400	1					
12	回転板	SS400	1					
11	グランド押え	SS400	2					
10	中間軸受	ルブレス	1					FP20
9	中間軸	S35C	1					
8	従動軸	S35C	1					
7	駆動軸	S35C	1					
6	点検口	SS400	1					
5	テールエンドプレート	SS400	1					
4	ヘッドエンドプレート	SS400	1					
3	上面カバー	SS400	1式					
2	スクロウ軸	STPG SS400	1式					
1	ケーシング	SS400	1式					