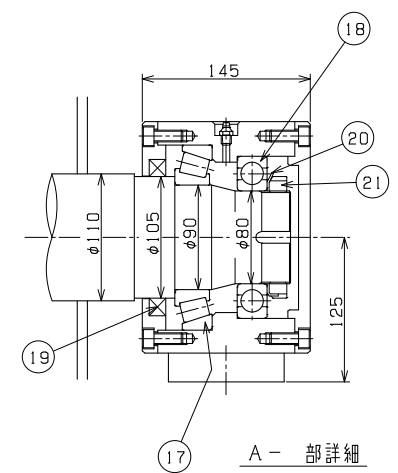
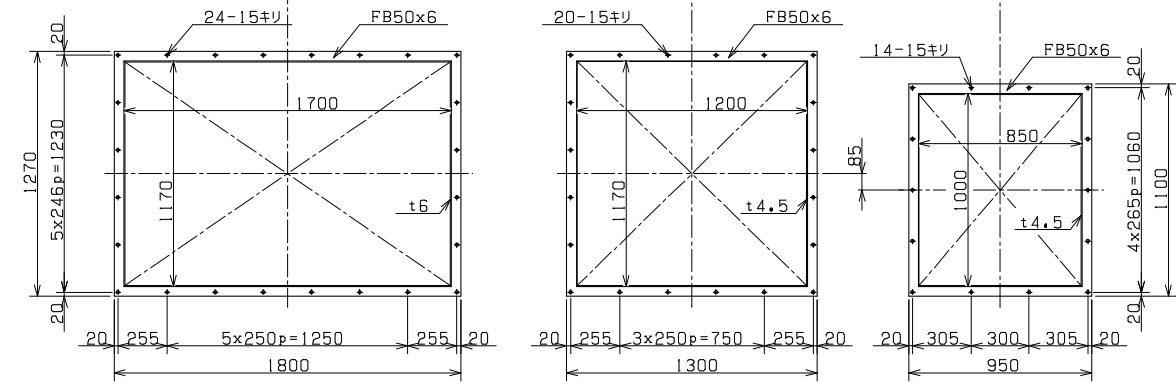


24	軸受台	SS400	1	
23	受けローラ	MCナイロン SS400	2	
22	ピロー形軸受	購入品	4	UCP210
21	アダプタナット	購入品	1	AN16
20	アダプタワッシャ	購入品	1	AW16
19	オイルシール	購入品	1	AD4153A3 (NOK)
18	深みぞ玉軸受	購入品	1	#6216
17	円すいころ軸受	購入品	1	#30218
16	モータ台	SS400	1	
15	ギヤードモータ	三菱	1	2.2Kw 1/20
14	チエンカバー	SS400	1	
13	ローラチエン	購入品	1	JIS#100
12	スプロケットホイール	SS400	1	JIS#100 NT18
11	スプロケットホイール	SS400	1	JIS#100 NT86
10	防塵カバー	SS400	1	
9	軸受ケース	SS400	1	
8	架台	SS400	1	
7	供給シュート	SS400	1	
6	可燃物用シュート	SS400	1	
5	アルミ等用シュート	SS400	1	
4	不燃物用シュート	SS400	1	
3	網(φ150)	SS400	8	t6
2	網(φ50)	SS400	8	t6
1	トロンメル本体	SS400	1	
番号	名称	材料	数量	記事

主要仕様	
型式	回転ドラム形
トロンメル径	1000mm
トロンメル長	4250mm
スクリーン	50mm 150mm
駆動装置	ギヤードモータ
駆動用チエン	2.2Kw x 4P 200V 50Hz 減速比 1/20
回転数	JIS #100ローラチエン
主要材質	約16rpm 機械構造用圧延鋼材 機械構造用炭素鋼材
塗装色	
設置数	1基



シュートフランジ詳細

A-部詳細