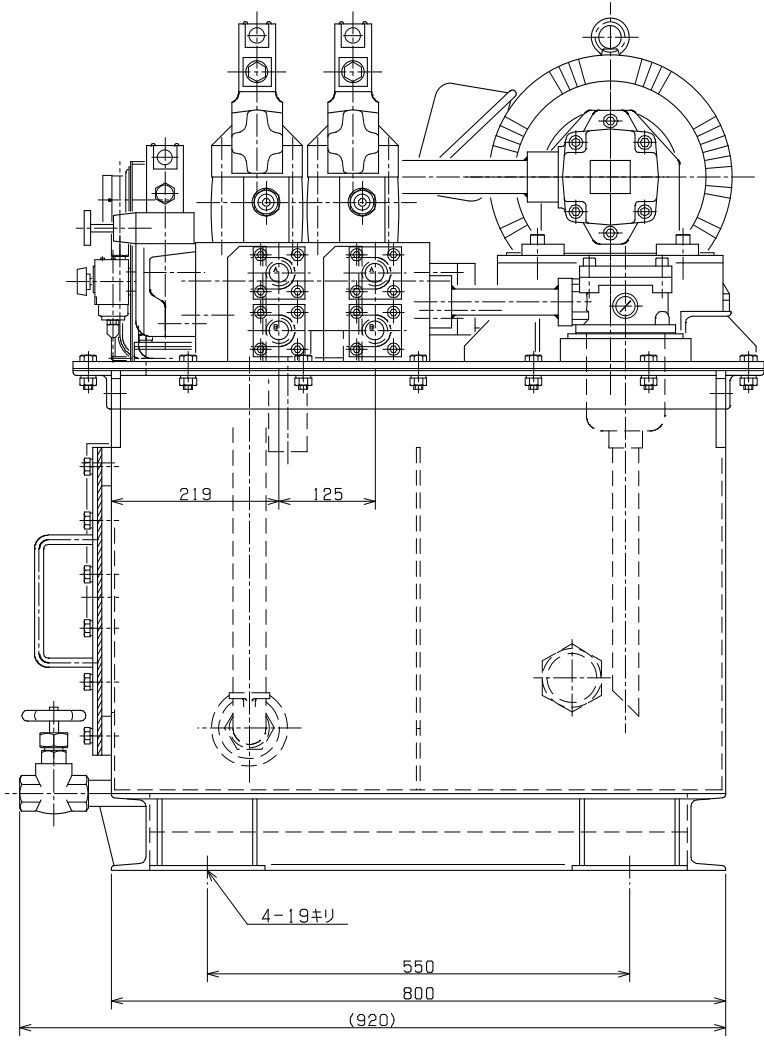
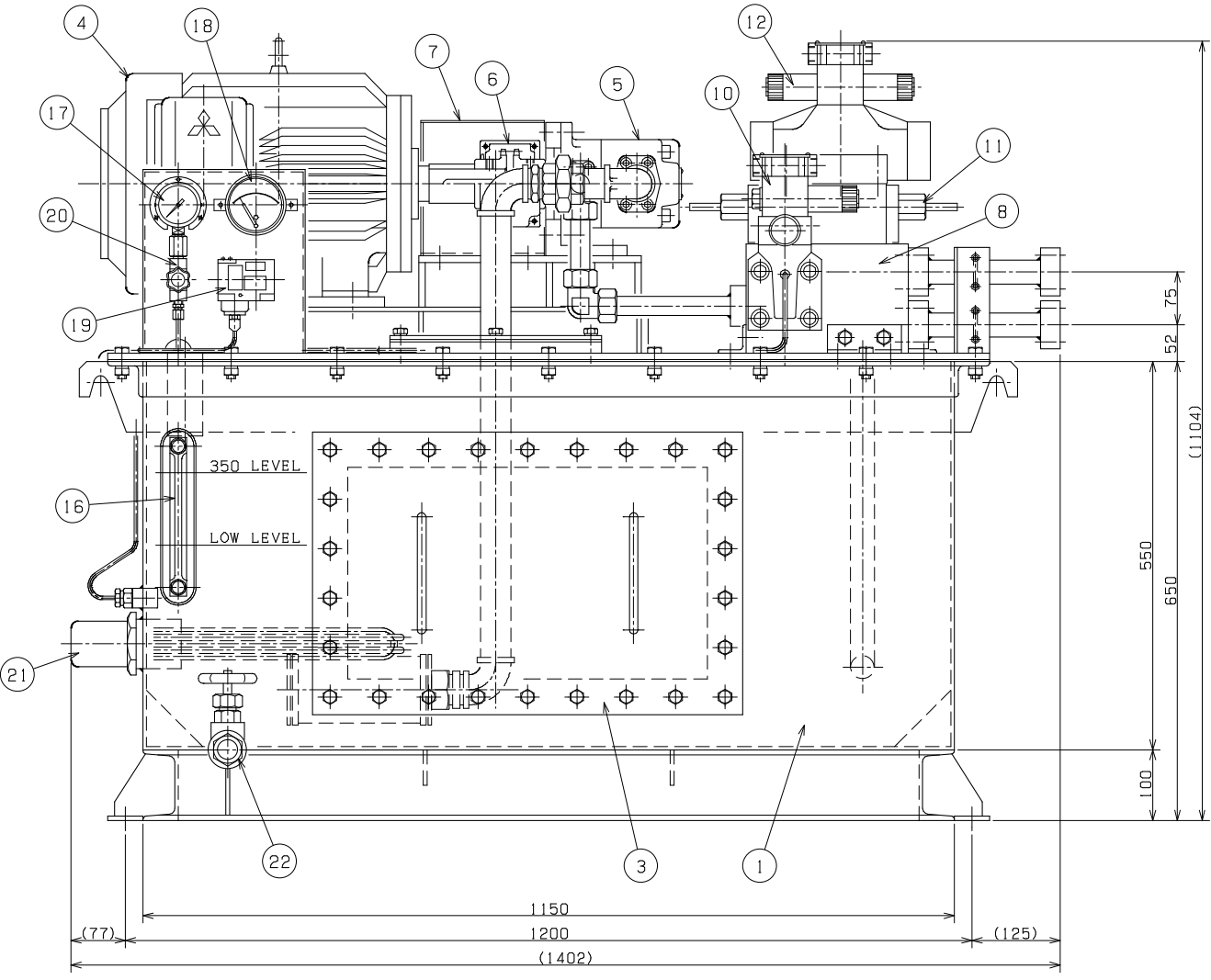
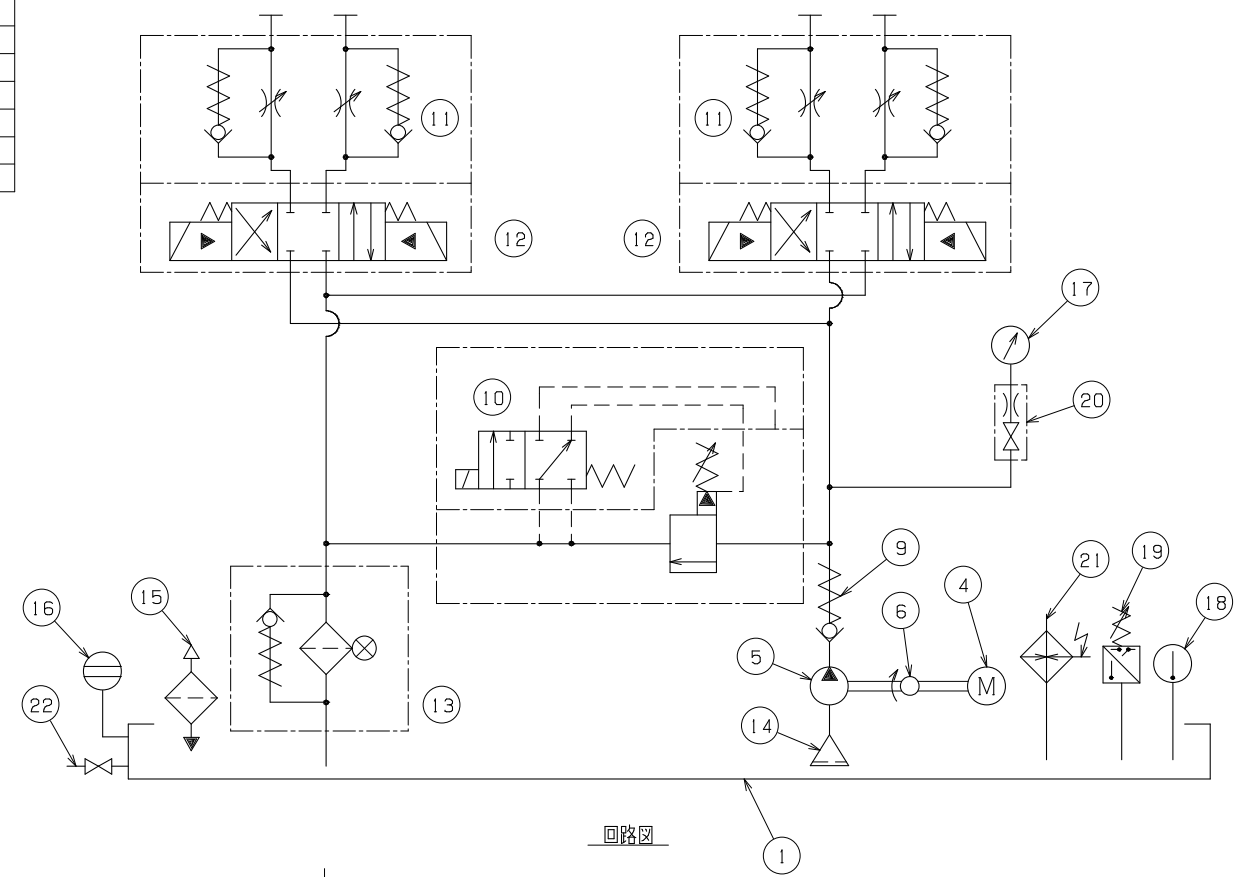


ダンピングボックス用油圧ユニット仕様	
ポンプ形式	ベーンポンプ
ポンプ圧力	70kg/cm <sup>2</sup>
ポンプ吐出量	68L/min
タンク容量	350L
電動機	全閉外扇形 4P・400V・11Kw
ヒーター	220V・2Kw



22	排油弁	購入品	1							HM1DK-5G-1
21	ヒーター	購入品	1							ST-0-220S
20	ダンパー付ゲージバルブ	購入品	1							SAN-200N-2
19	温度スイッチ	購入品	1							TNS-C1034CQ
18	油温計	購入品	1							HT-75
17	圧力計	購入品	1							GG90-221-15DK
16	油面計	購入品	1							φ8x200L-S
15	注油口(エアブリーザ付)	購入品	1							MSA-V50-VS10
14	サクシオンフィルタ	購入品	1							MST-10
13	リターンフィルタ	購入品	1							TRF-08-10μ-18-V-NL
12	電磁弁	購入品	2							DSHG-06-3G2-0
11	スロットルチェック弁	購入品	2							MSW-06-XL-10
10	電磁切換弁付リリーフ弁	購入品	1							BSG-06-2B3B-A200-46
9	チェック弁	購入品	1							CRG-06-04-50
8	ポートブロック	SS400	1							
7	カップリングカバー	SS400	1							
6	カップリング	購入品	1							CR-5018J
5	油圧ポンプ	購入品	1							PV2RE-27-L-RAN-40
4	電動機(全閉外扇形)	購入品	1							4P・400V・11KW
3	点検口蓋	SS400	1							
2	タンク上蓋	SS400	1							
1	タンク本体	SS400	1							
部品 符号	名 称	材 料	数 量	単 位	製 造 場	関係図面番号	計 算 重 量	記 事		
			1	台/個	工場		1個(kg)			