

砂ろ過塔仕様

活性炭吸着塔型式	YFS-H-30.H		
処理水量	MAX 5 m ³ /H		
主弁・配管	空圧式バタフライ弁(50A/ADC12)・φ50 VP		
常用圧力	2 Kg/cm ²		
運転重量	1,500kg	空重量	300Kg
塗装仕様	外面 錆止め×1 樹脂系塗装×3 内面 プライマー×1 タールエポキシ樹脂塗装×2		

ろ過機充填材一覧表

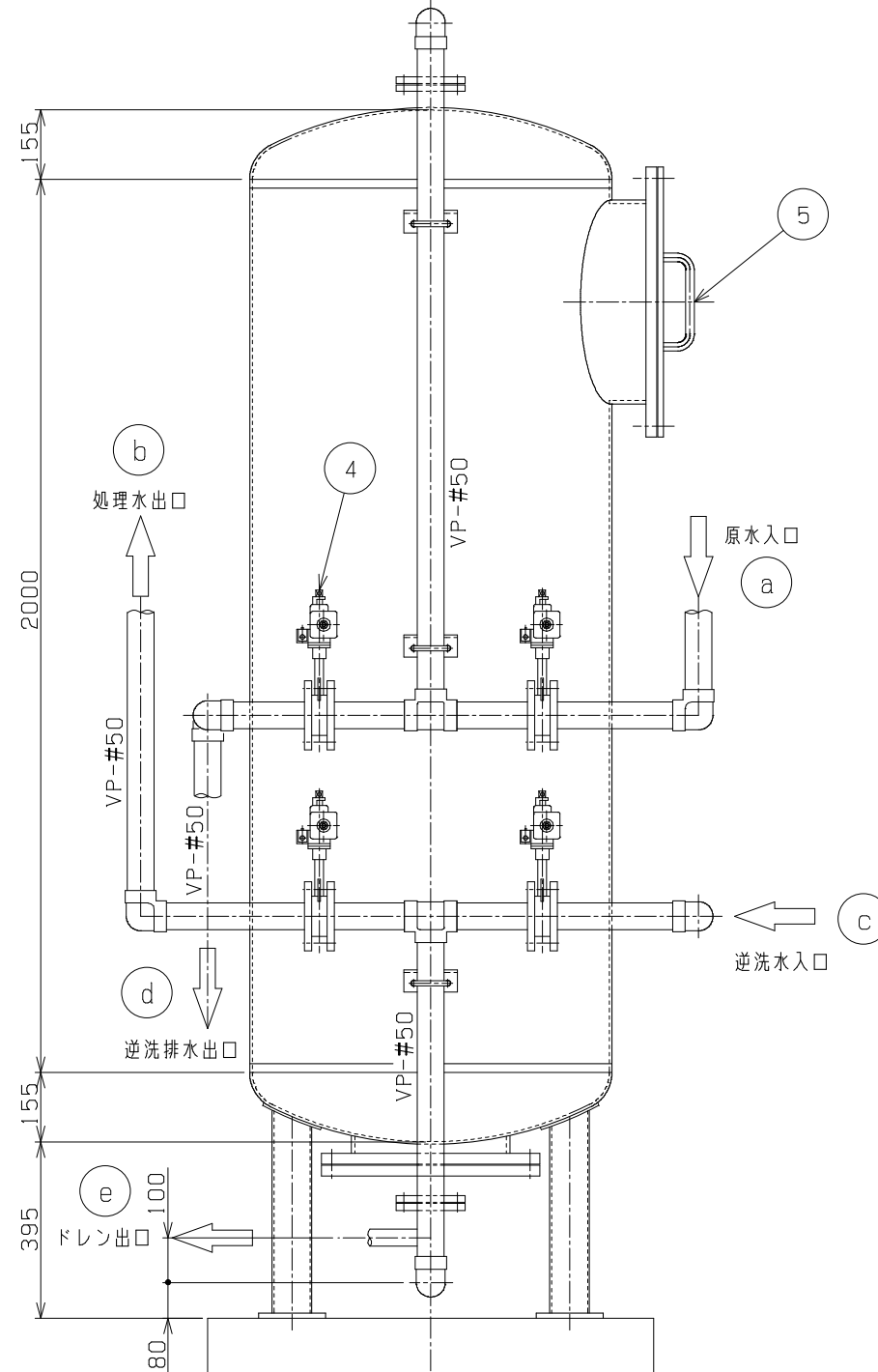
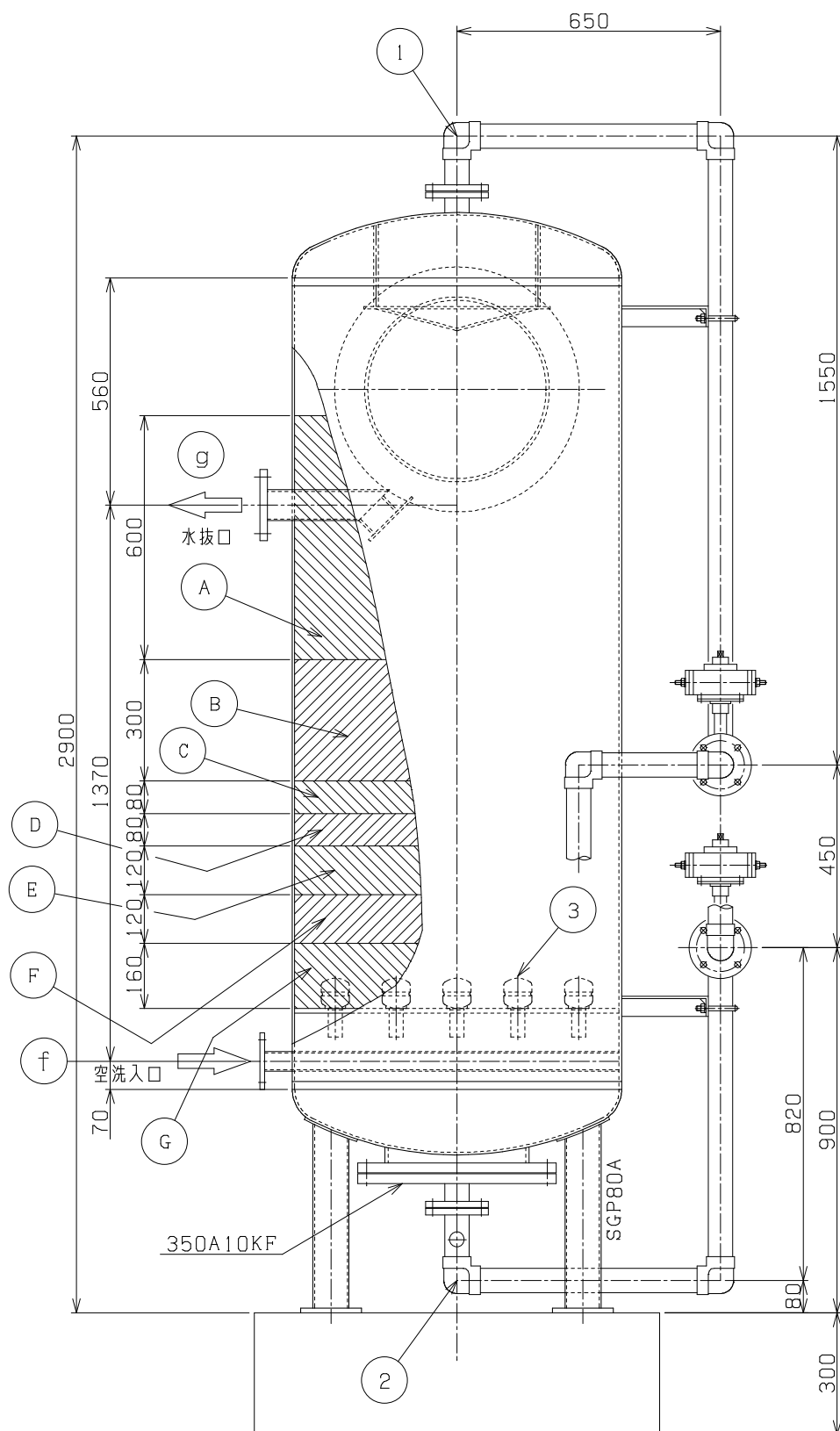
記号	品名	粒径(m/m)	充填高さ(m/m)	充填量()
A	アンスラサイト	0.9	600	390
B	砂	0.6	300	200
C	支持砂利	2~4	80	40
D		4~8	80	40
E		8~12	120	60
F		12~20	120	60
G		20~30	160	80

ろ過機機器名称

記号	名称	仕様	数量
1	入口管	VP-#50	1
2	出口管	VP-#50	1
3	ストレーナー	0.6スリット (BD-45)	19
4	空圧バタフライ弁	700Z-3Y 50A	6
5	上部マンホール	JIS5KF 450A	1

接続配管仕様

a	原水入口	VP-#50
b	処理水出口	VP-#50
c	逆洗水入口	VP-#50
d	逆洗排水出口	VP-#50
e	ドレン出口	VP-#30
f	空洗入口	JIS10KF 40A
g	水抜口	JIS10KF 65A



DATE	SCALE	USER
日付	尺度 1/12	納入先
APP 承認	CHK 検図	DSN 設計
		DWG 作図
TITLE 名称		φ800×H2000 (28m ³ /日)
		砂濾過器組立図
DRAWING No. 図面番号		REV