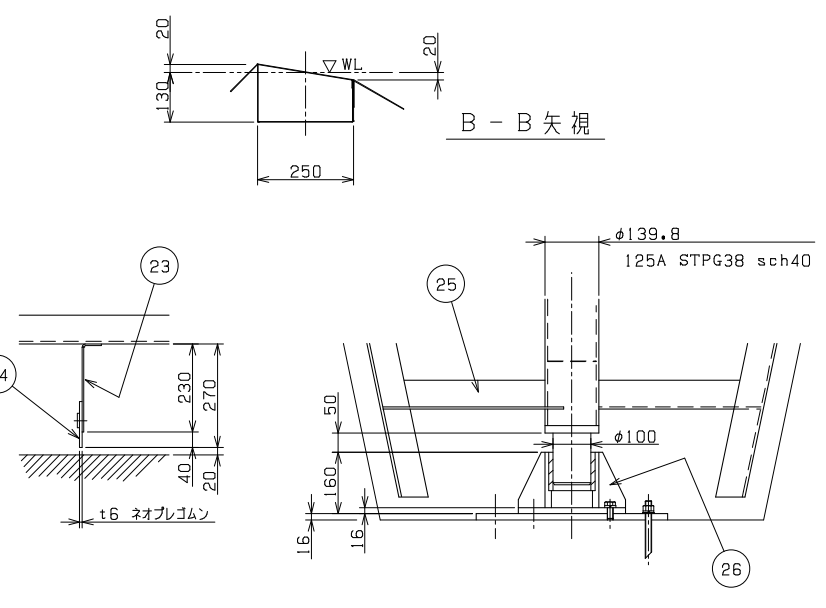
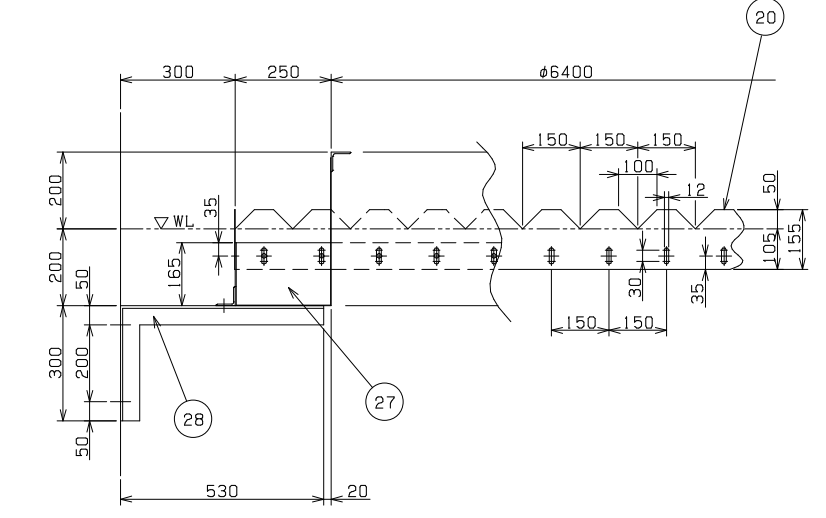
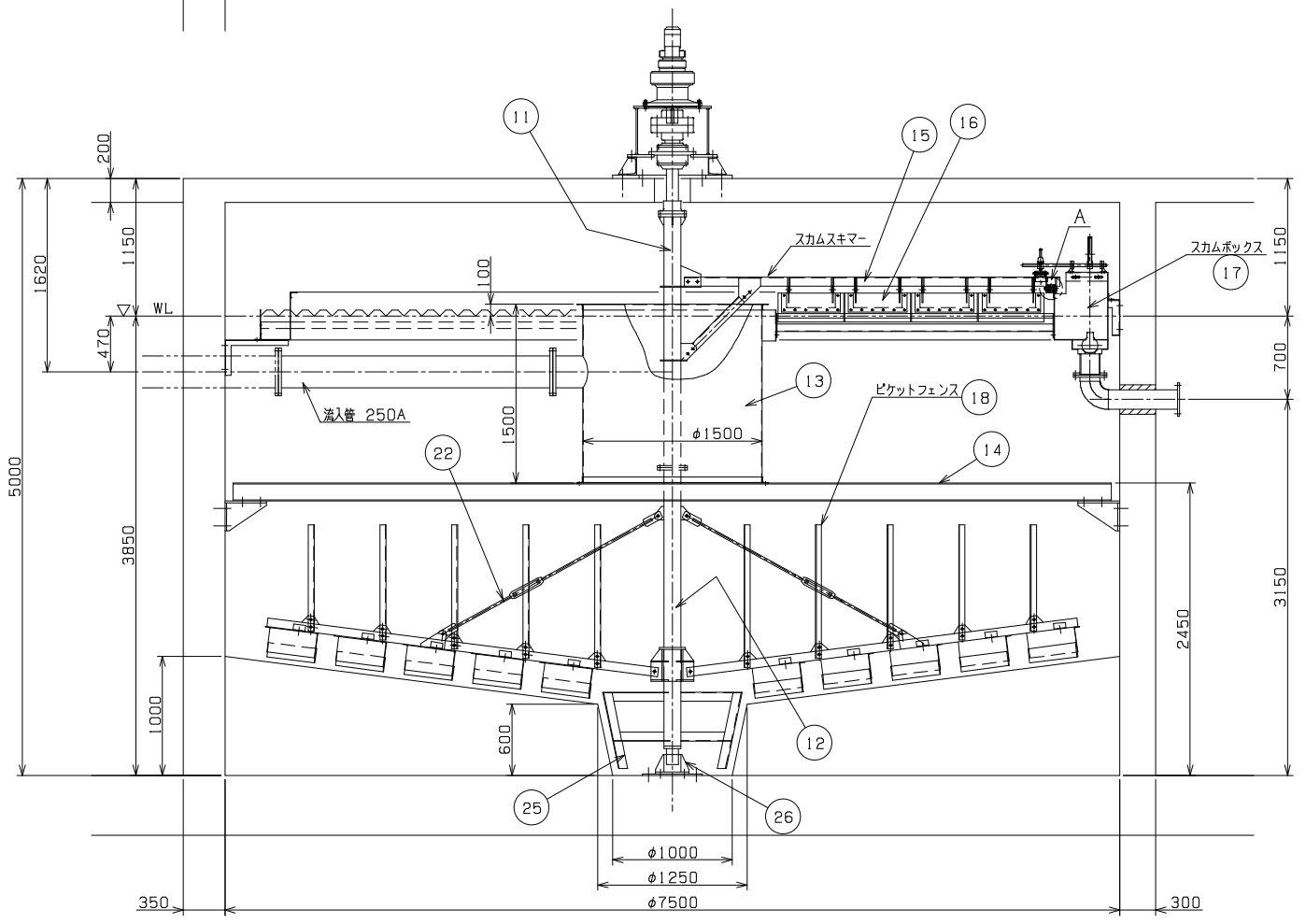


仕様 (Specifications)

形式	中央駆動懸垂形
レーキ回転数	0.074rpm
レーキ周速度	約1.7m/min
減速装置	電動機直結型サイクロ減速機 CVVM05-4190TA-TL-20339 0.4Kw 4P 50Hz 200V
保護装置	トルクリミッター 警報トルク Ta=350kgf・m 停止トルク Ts=450kgf・m
数量	1台



No.	名称	材質	1台分数量	製作異数	備考
No.	PARTICULARS	MATERIAL	Q'TY SET	Q'TY	REMARKS
36	中間軸	S35C (N)	1		
35	アダプタワッシャー	購入品	1		AW22
34	アダプタナット	購入品	2		AN22
33	オイルシール (3)	購入品	2		VC25505 (NOK)
32	ボールベアリング	購入品	2		#6004ZZ
31	ピンカラー	SUS	1		
30	ローピン	SUS	1		
29	ガイドローラ	SUS	1		
28	トラフサポート	SUS	12		
27	トラフ	SUS	1		
26	下部軸受	SUS	1		
25	センタースクレーパー	SS400	1		
24	スキージ	ネオプレン	10		
23	ブレード	SS400	10		
22	ステーロッド	SUS	8		
21	レーキアーム	SS400	2		
20	ウエアプレート	PVC	1式		
19	スカムトラフ	SUS	1		
18	ピケットフェンス	SS400	1式		
17	スカムボックス	SUS	1		
16	スカムブレード	SUS	4		
15	スカムアーム	SUS	1		
14	センターウェル支持材	SS400	1式		
13	センターウェル	SUS	1		
12	下部シャフト	STPG SS400	1		
11	上部シャフト	STPG SS400	1		
10	エンドプレート	SS400	1		
9	カップリング	S25C	1		
8	テーパローラーベアリング	購入品	2		4T-30222U
7	オイルシール (2)	購入品	1		TB12515514 (NOK)
6	オイルシール (1)	購入品	1		TB10012513 (NOK)
5	フランジカップリング	購入品	1		JIS φ355xφ100
4	軸受ハウジング	S25C	1		
3	架台	SS400	1		
2	ベース	SS400	1		
1	駆動装置	購入品	1		