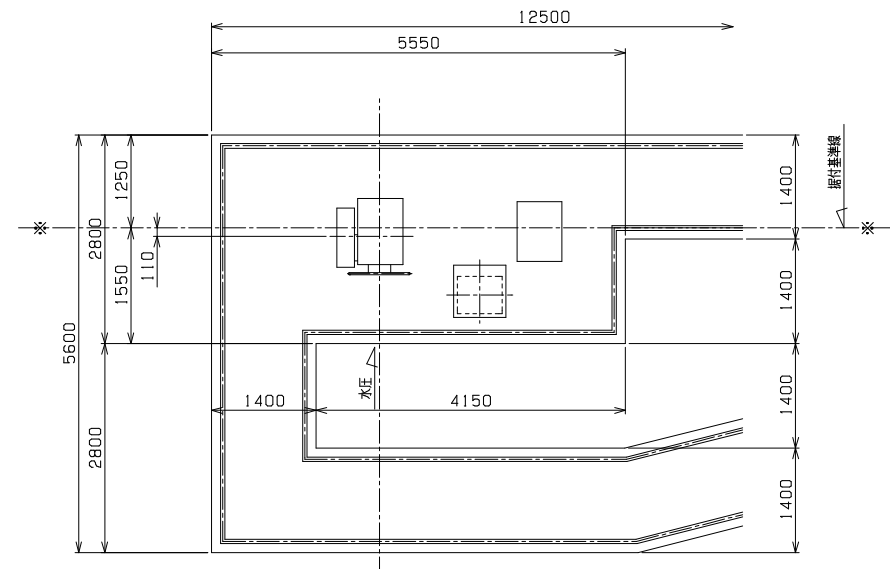
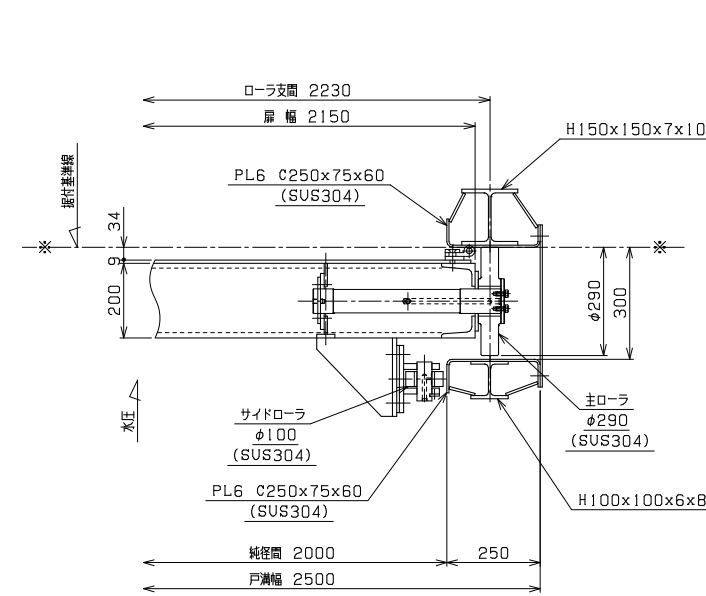


排水機場吐水槽ゲート 全体図

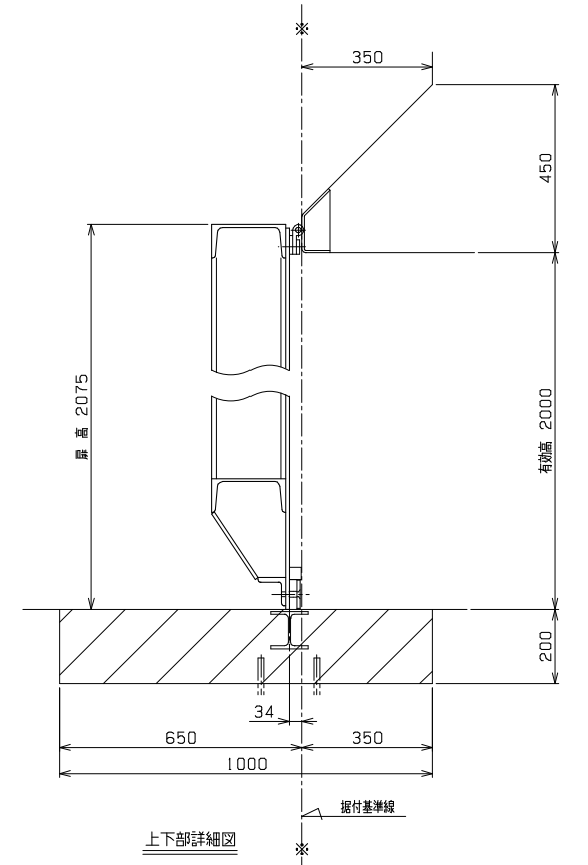


平面図

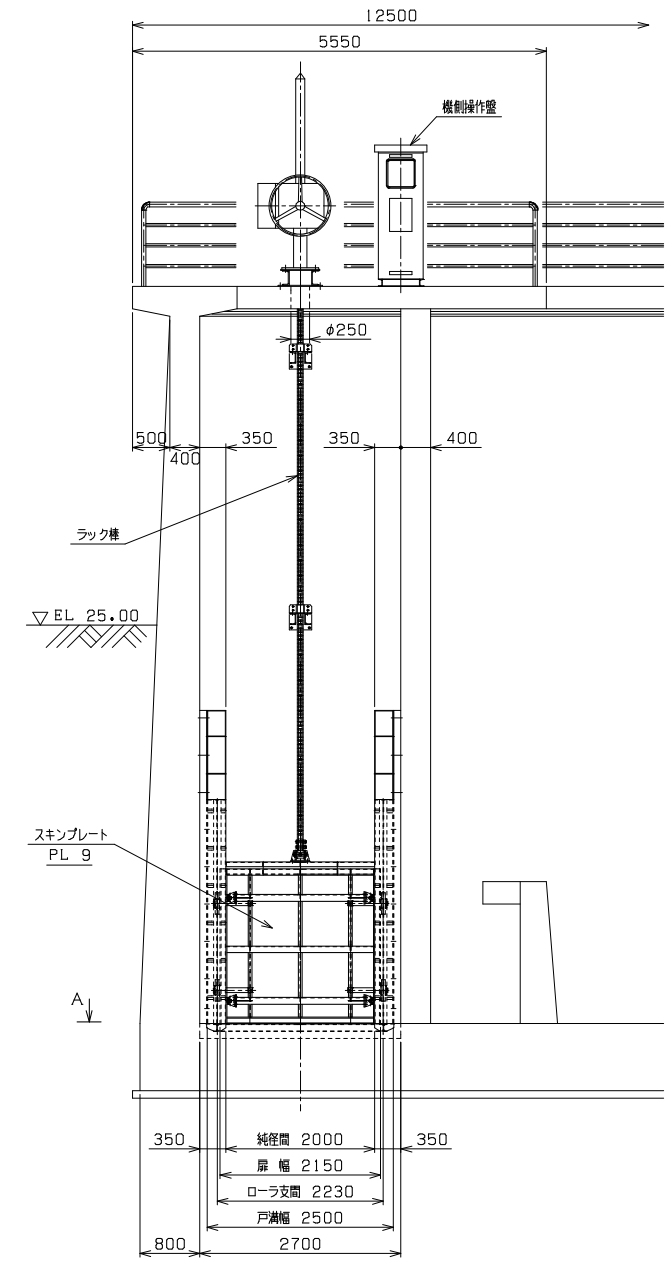
設計仕様	
構造型式	鋼製ローラゲート
純径間×有効高	W2,000m×H2,000m
設置数	1門
設計水深	石狩川側 6.740m 遊水池側 1.890m
操作水深	石狩川側 0.000m (上月時) 遊水池側 2.490m
操作水深	石狩川側 2.490m (下降時) 遊水池側 2.490m
数	高 EL 19.660
水密方式	後面4方ゴム水密
主要部材	扉体SS400戸当りSUS304
操作方式	機側及び遠方操作
開閉機	電動ラック
揚程	2.100m



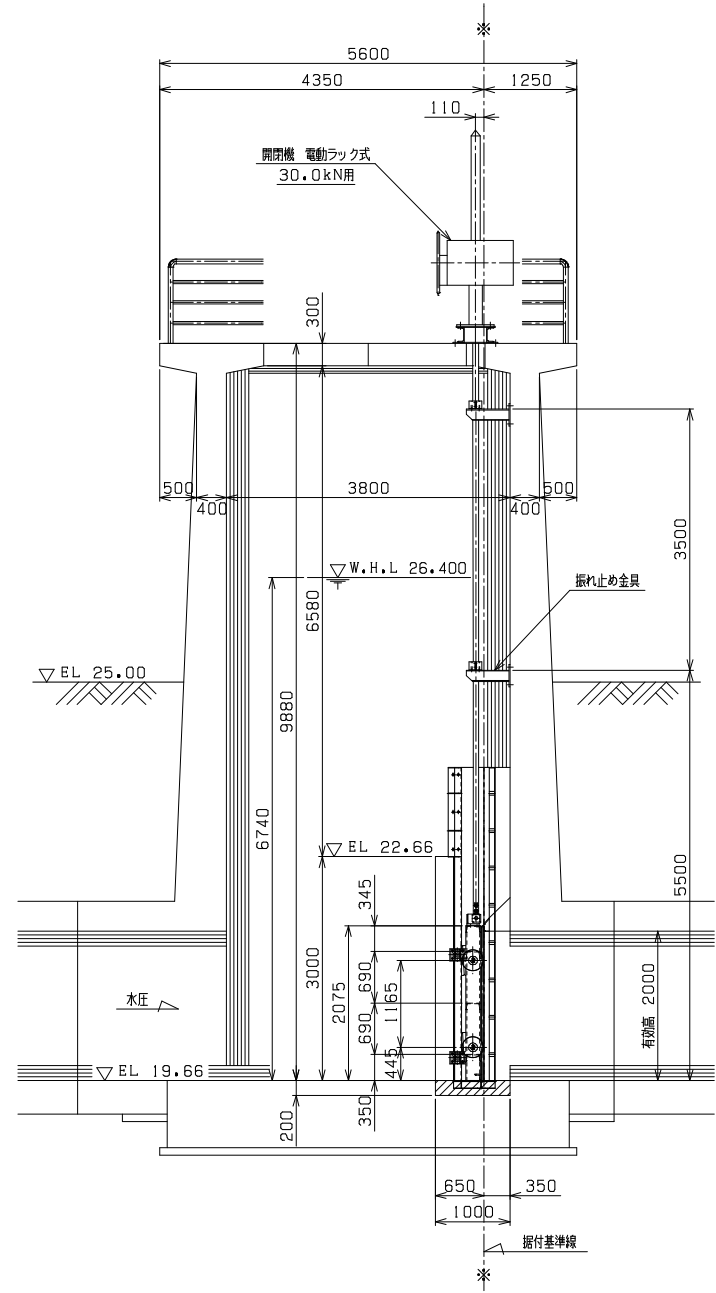
端部詳細図



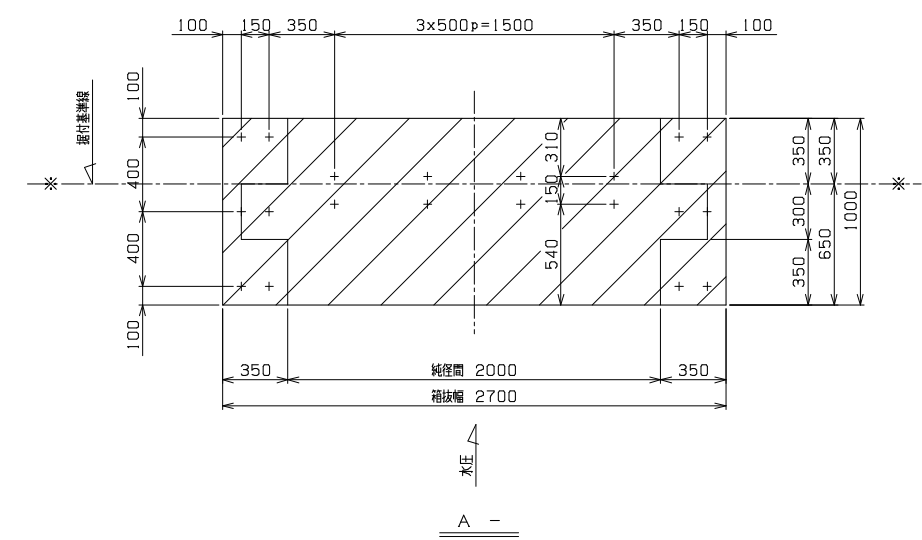
上下部詳細図



正面図



側面図



A -